

## SO 43021 RED - Union T-rør redusert

### Beskrivelse

- T-rør, redusert



Med forbehold om konstruksjonsendringer og tekniske endringer. Kan endres uten varsel

**GPA Flowsystem A/S**

Regnbueveien 9

NO-1405 Langhus

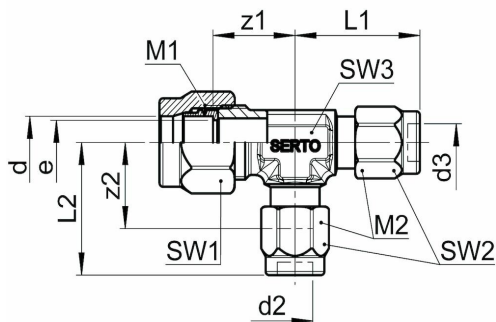
+47 (0)64-85 68 00

info@gpa.no

gpa.no

## SO 43021 RED - Union T-rør redusert

### Teknisk spesifikasjon



Artikkelnr	d	d2	bar	L	z	M	SW1	SW2	e	d3
0183004030	5	3	125	22.5	16	8 x 1	10	10	2.5	3
0183004034	5	3	125	22.5	16	8 x 1	10	10	2.5	5
0183004046	6	4	100	23.5	16	10 x 1	12	10	3.4	4
0183004049	6	4	100	23.5	16	10 x 1	12	10	3.4	6
0183004058	6	8	150	26	18	12 x 1	14	12	4.5	6
0183004062	6	10	125	12	12	30.5	26.5	4.5	6	20.5
0183004091	8	6	150	26	18	12 x 1	14	10	4.5	6
0183004093	8	6	150	26	18	12 x 1	14	10	4.5	8
0183004143	10	6	125	17	12	30.5	26.5	4.5	6	20.5
0183004161	10	10	125	30.5	20.5	14 x 1	17	14	6.5	8
0183004165	10	12	100	32.5	21.5	16 x 1	19	17	8.5	10
0183004200	12	6	100	19	19	32.5	27.5	4.5	12	21.5

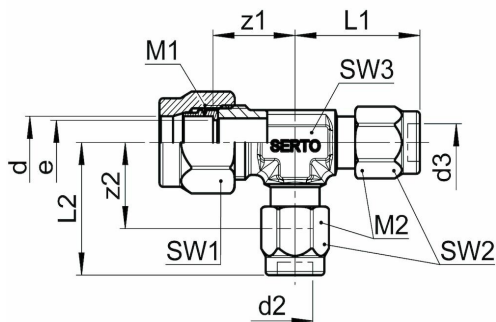
Med forbehold om konstruksjonsendringer og tekniske endringer. Kan endres uten varsel

#### GPA Flowsystem A/S

Regnbueveien 9  
NO-1405 Langhus  
+47 (0)64-85 68 00  
info@gpa.no  
gpa.no

## SO 43021 RED - Union T-rør redusert

### Teknisk spesifikasjon



Artikkelnr	d	d2	bar	L	z	M	SW1	SW2	e	d3
0183004210	12	8	100	19	14	32.5	29	6.5	12	21.5
0183004220	12	10	100	32.5	21.5	16 x 1	19	17	8.5	10
0183004232	12	12	100	32.5	21.5	16 x 1	19	17	8.5	10
0183004246	12	14	40	36	23.5	20 x 1,5	24	19	10	12
0183004254	12	15	40	36	23.5	20 x 1,5	24	19	10	12
0183004328	14	10	40	24	17	36	33.5	8.5	10	23.5
0183004330	14	10	40	24	17	36	34.5	8.5	12	23.5
0183004342	14	12	40	36	23.5	20 x 1,5	24	19	10	12
0183004346	14	12	40	36	23.5	20 x 1,5	24	19	10	14
0183004359	14	14	40	24	17	36	36	13	10	23.5
0183004361	14	14	40	36	23.5	20 x 1,5	24	19	10	12
0183004375	14	17	40	40.5	26.5	24 x 1,5	27	22	12	14

Med forbehold om konstruksjonsendringer og tekniske endringer. Kan endres uten varsel

GPA Flowsystem A/S

Regnbueveien 9

NO-1405 Langhus

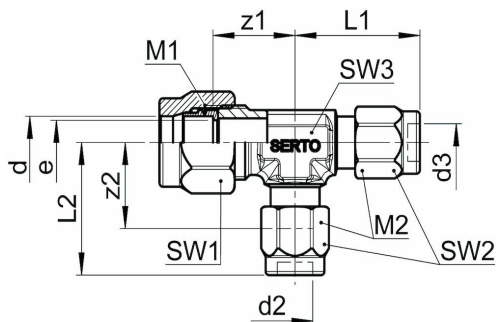
+47 (0)64-85 68 00

info@gpa.no

gpa.no

## SO 43021 RED - Union T-rør redusert

### Teknisk spesifikasjon



Artikkelnr	d	d2	bar	L	z	M	SW1	SW2	e	d3
0183004403	15	10	40	24	17	36	33.5	8.5	10	23.5
0183004405	15	10	40	24	17	36	33.5	8.5	12	23.5
0183004410	15	10	40	24	17	36	33.5	8.5	15	23.5
0183004417	15	12	40	36	23.5	20 x 1,5	24	19	10	12
0183004422	15	12	40	36	23.5	20 x 1,5	24	22	10	15
0183004433	15	15	40	24	17	36	36	13	10	23.5
0183004435	15	15	40	36	23.5	20 x 1,5	24	19	10	12
0183004447	15	18	40	40.5	26.5	24 x 1,5	27	22	13	15
0183004453	15	22	25	24	32	43	36.3	13	15	30.5
0183004468	17	10	40	27	19	40.5	36	8.5	17	26.5
0183004480	17	12	40	27	19	40.5	36	10	17	26.5
0183004498	17	14	40	40.5	26.5	24 x 1,5	27	22	12	14

Med forbehold om konstruksjonsendringer og tekniske endringer. Kan endres uten varsel

GPA Flowsystem A/S

Regnbueveien 9

NO-1405 Langhus

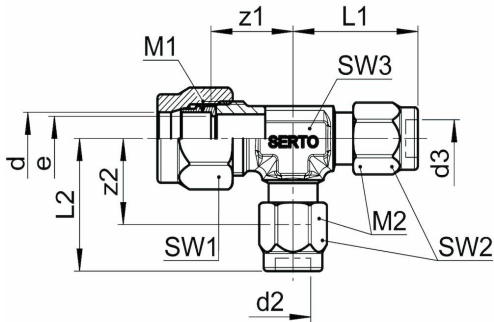
+47 (0)64-85 68 00

info@gpa.no

gpa.no

## SO 43021 RED - Union T-rør redusert

### Teknisk spesifikasjon



Artikkelnr	d	d2	bar	L	z	M	SW1	SW2	e	d3
0183004502	17	14	40	40.5	26.5	24 x 1,5	27	22	12	17
0183004518	17	17	40	40.5	26.5	24 x 1,5	27	22	12	14
0183004584	18	10	40	27	19	40.5	36	8.5	18	26.5
0183004599	18	12	40	27	19	40.5	36	10	18	26.5
0183004624	18	15	40	40.5	26.5	24 x 1,5	27	22	13	15
0183004628	18	15	40	40.5	26.5	24 x 1,5	27	22	13	18
0183004644	18	18	40	40.5	26.5	24 x 1,5	27	22	13	15
0183004740	22	12	25	32	24	48	41.5	10	22	30.5
0183004784	22	14	25	32	24	48	41.5	12	22	30.5
0183004800	22	15	25	32	24	48	41.5	13	22	30.5
0183004824	22	17	25	32	32	48	48	15	22	30.5
0183004862	22	18	25	48	30.5	28 x 1,5	32	27	16	22

Med forbehold om konstruksjonsendringer og tekniske endringer. Kan endres uten varsel

GPA Flowsystem A/S

Regnbueveien 9

NO-1405 Langhus

+47 (0)64-85 68 00

info@gpa.no

gpa.no